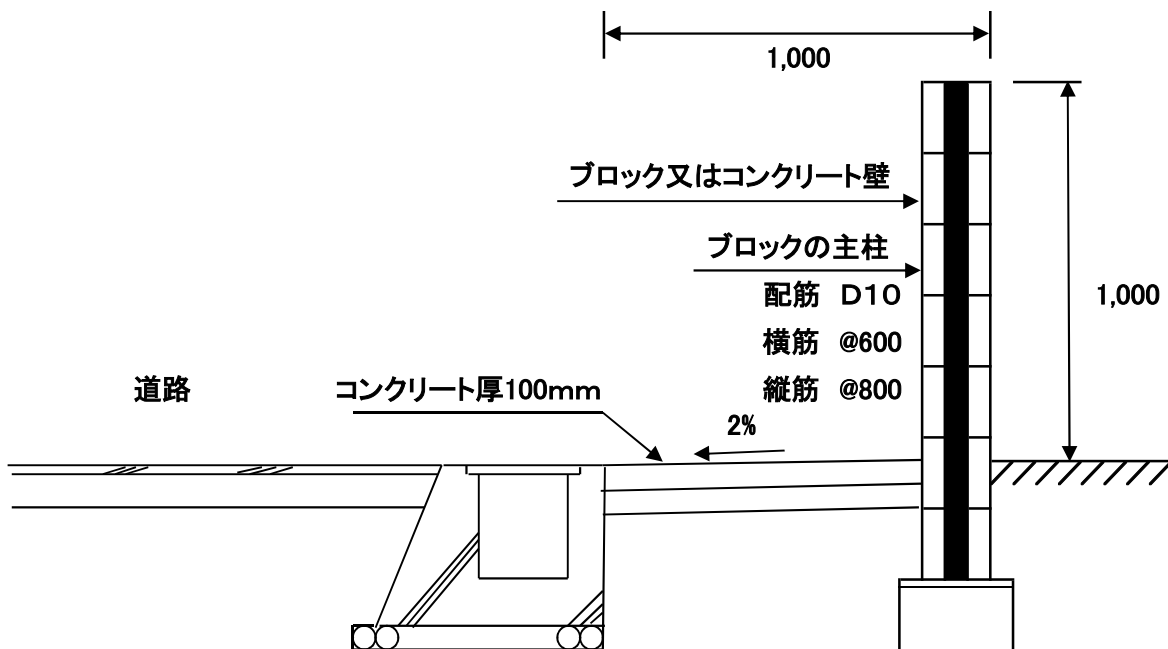
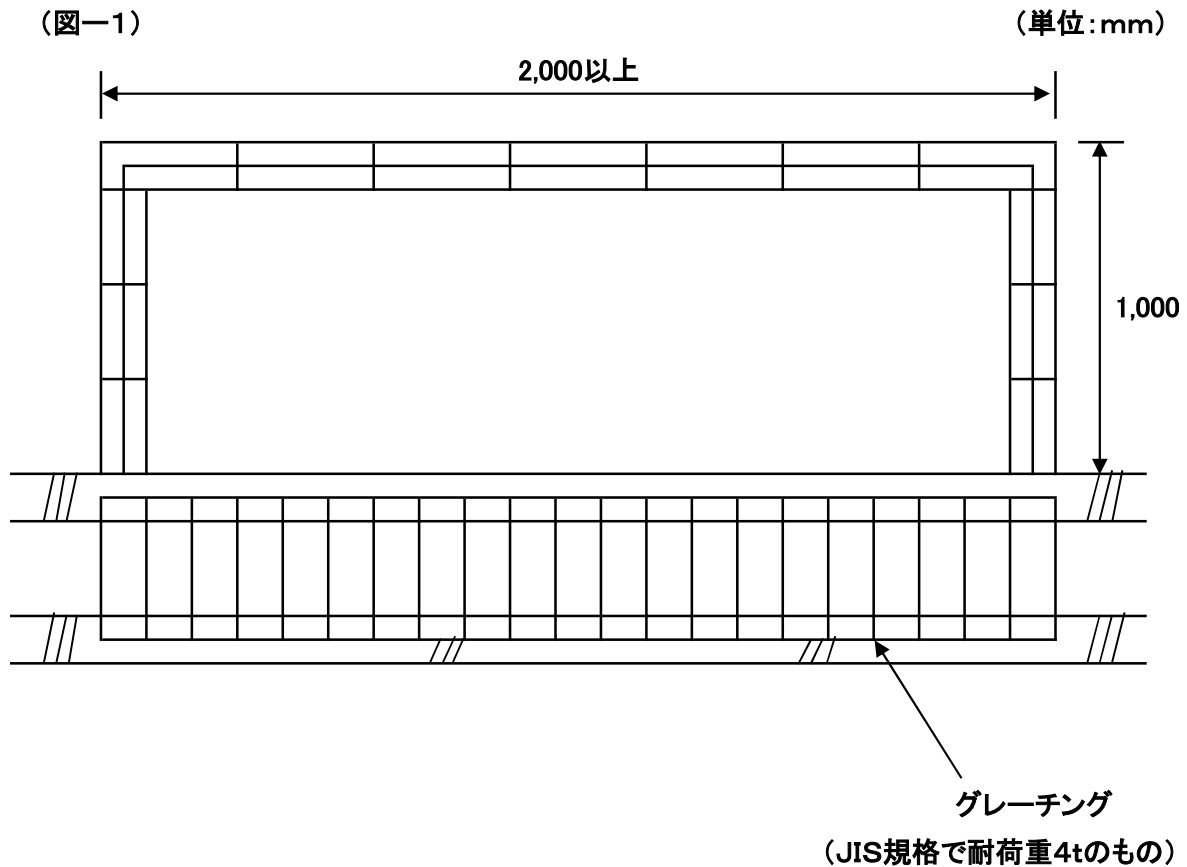


35cm		50cm		
<b>ごみ置場</b>				
収 集 日		注 意		
もえるごみ 毎週 第 曜 日		◎決 め ら れ た 日 以 外 に 出 さ れ て も 収 集 で き ま せ ん。 ◎危 険 物 、 家 電 4 品 目 及 び 収 集 の で き な い 物 は 絶 対 に 出 さ な い で く だ さ い。		
粗大ごみ 毎月 第 曜 日				
資 源 ご み	カン・ビン 毎月 第 曜 日			
	ペットボトル 第 曜 日 毎月 第 曜 日			
	プラスチック製容器包装 第 曜 日 毎月 第 曜 日			
	飲料用紙容器(牛乳パック) 毎月 第 曜 日			
<b>富 田 林 市</b>				

看板の大きさは、縦50cm、横35cmからA3サイズ。



※標準図以外の高さで塀を設置する場合は、建築基準法等関係法令に適合したものとすること。  
また、ブロックを使用する場合は、ブロック自体に土圧が生じることのない計画とすること。

(単位:mm)