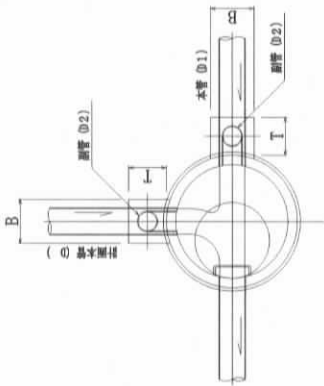


# 副管標準構造図

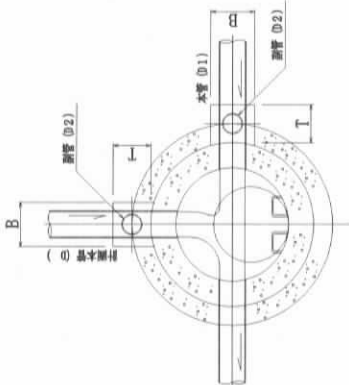
組立式マンホール

平面図



現場打マンホール

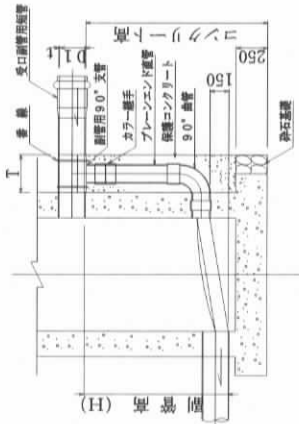
平面図



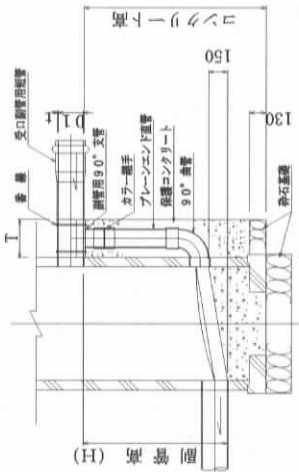
各部寸法表

D1	D2	最小 t	B	T	備考
φ 200	φ 150	6.5	350	300	
φ 250	φ 200	7.8	400	350	
φ 300	φ 200	9.2	400	350	
φ 350	φ 200	10.5	400	350	
φ 400	φ 200	11.8	400	350	
φ 450	φ 250	13.2	450	400	

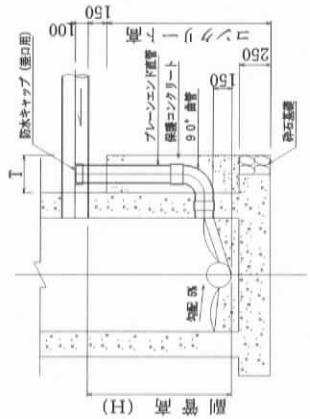
断面図



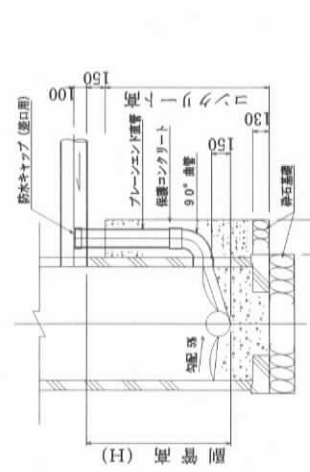
断面図



断面図(計画)



断面図(計画)



工事名称	富田林市設計標準図			
図面名称	副管標準構造図			
縮尺	議決	議決	議決	議決
図面番号	4			