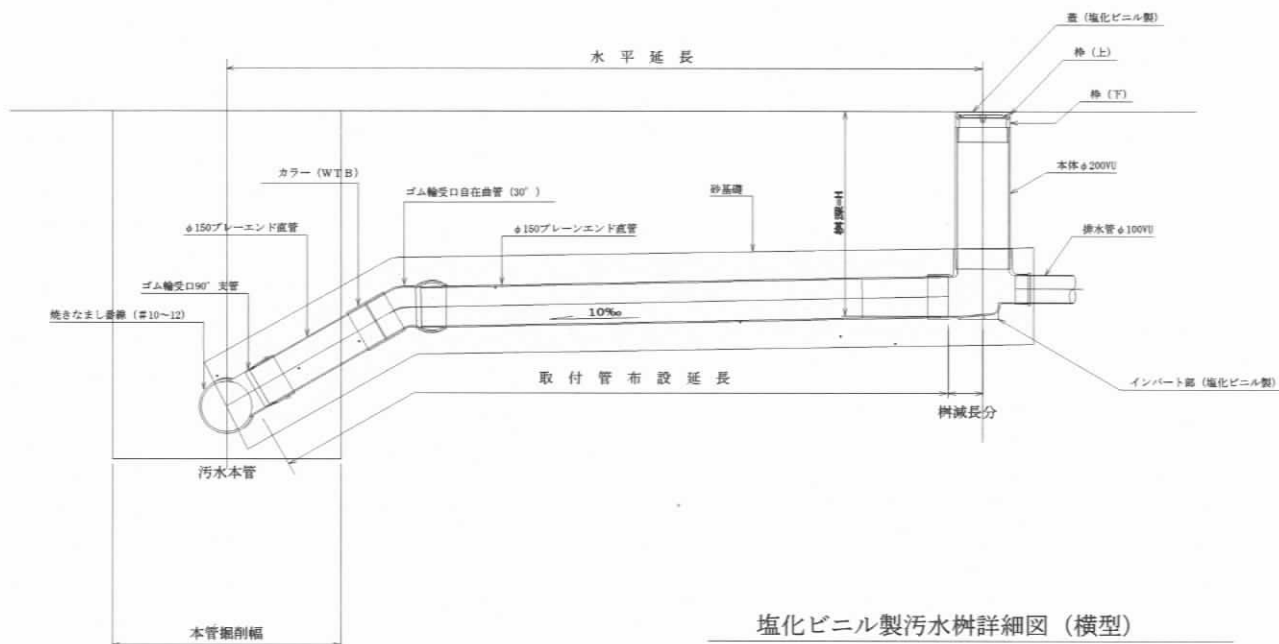


取付管布設・汚水枳（横型）設置標準図

縦断図

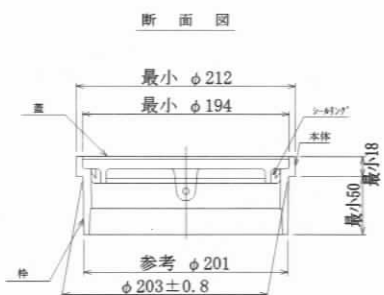
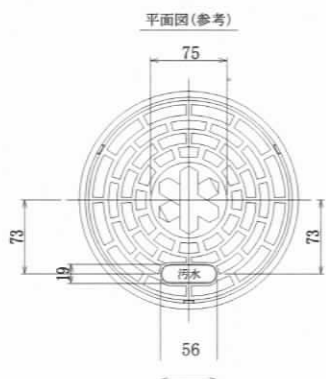


横断図

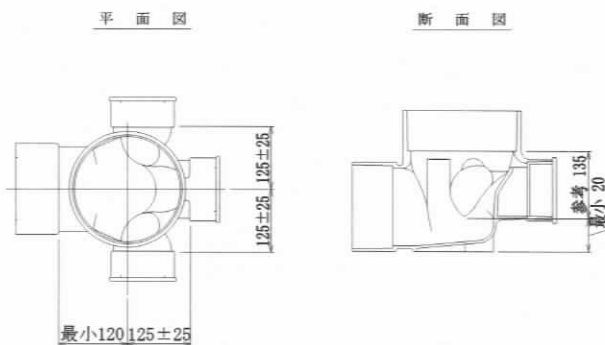


塩化ビニル製汚水枳詳細図（横型）

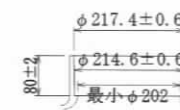
蓋及び枠詳細図



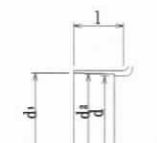
インバート部詳細図



マス受口共通寸法



管路受口共通寸法



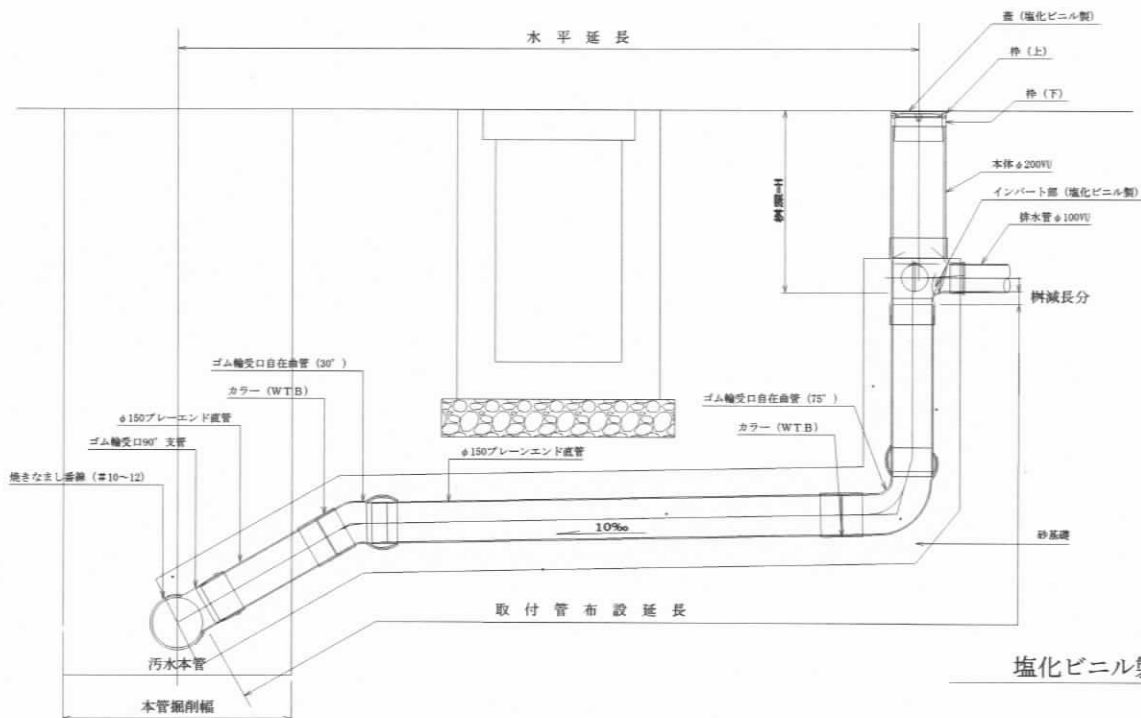
管路呼び径	d1	d2	l	参考φ	最小 t
100	114.8±0.4	113.2±0.4	50±2	107	3.1
150	168.1±0.5	163.9±0.5	80±2	154	5.1

工事名称	富田林市設計標準図				
図面名称	取付管布設・汚水枳（横型）設置標準図				
縮尺	縦長	縦長補佐	保長	設計製図	図面番号
					5

公共下水道関係（要綱第23条、細則第27条）

取付管布設・汚水樹（縦型）設置標準図

縦断図

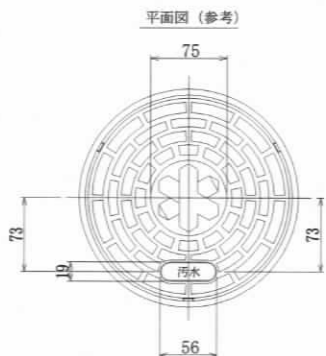


横断図

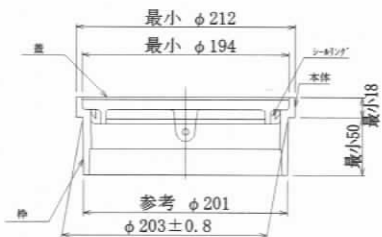


塩化ビニル製汚水樹詳細図（縦型）

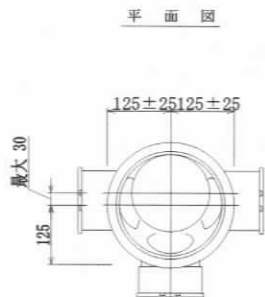
蓋及び枠詳細図



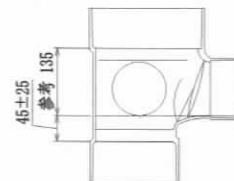
断面図



インポート部詳細図



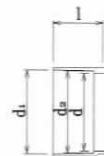
断面図



マス受口共通寸法



管路受口共通寸法



管路受口共通寸法

管径呼び径	d ₁	d ₂	h	h ₁	h ₂
100	114.8 ± 0.4	113.2 ± 0.4	50 ± 2	107	3.1
150	168.1 ± 0.5	163.9 ± 0.5	80 ± 2	154	5.1

工事名称	富田林市設計標準図				
図面名称	取付管布設・汚水樹（縦型）設置標準図				
縮尺	標準	標準補佐	係長	設計	製図
図面番号	6				

公共下水道関係（要綱第23条、細則第27条）