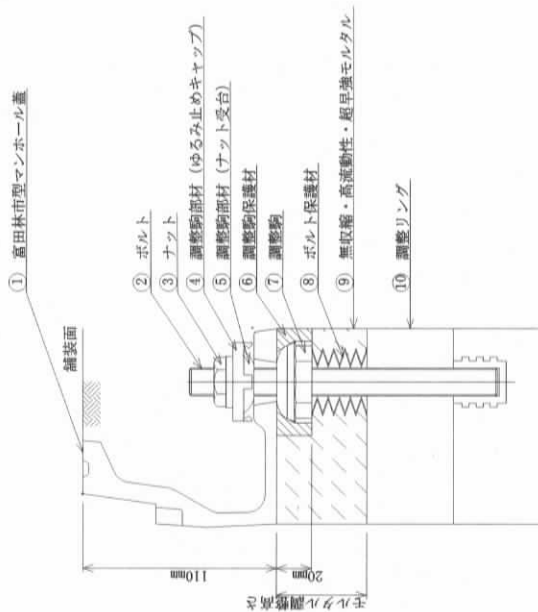
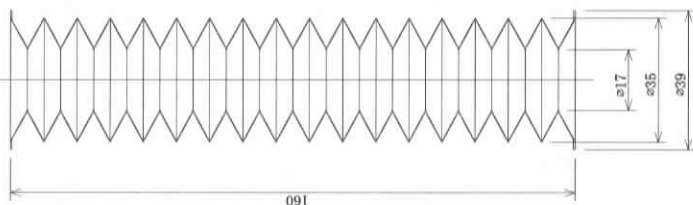


調整駒設置標準図

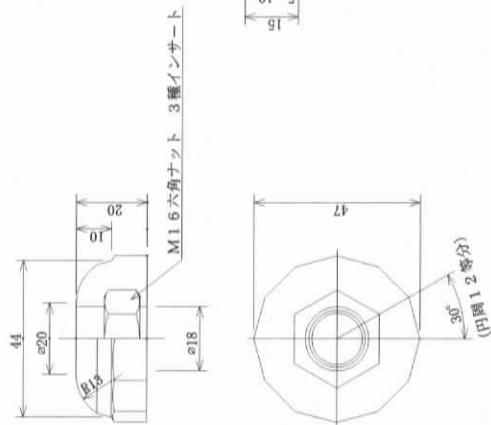
蓋高調整部詳細図



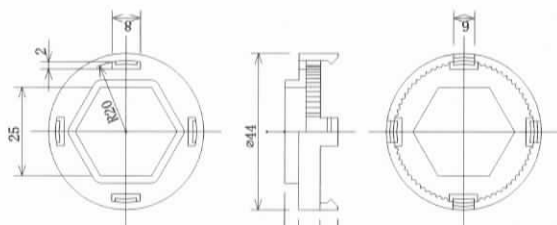
ボルト保護用スリーブ



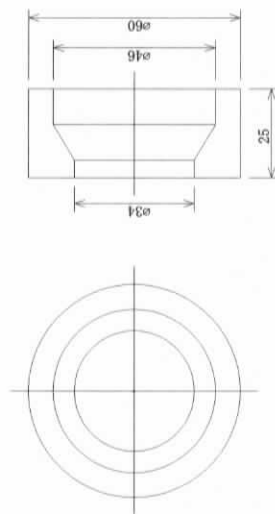
メインホルダ詳細図



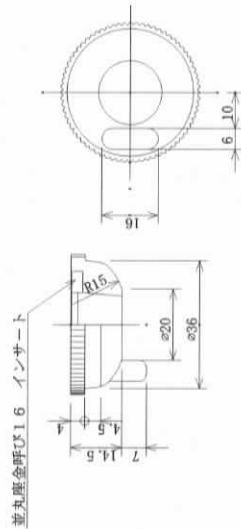
キャップ詳細図



調整駒保護用スリーブ



サブホルダ詳細図



工事名称	富田林市設計標準図
図面名称	調整駒標準構造図
縮尺	原形
作成者	長岡建設株式会社
図面番号	調整駒標準構造図 10