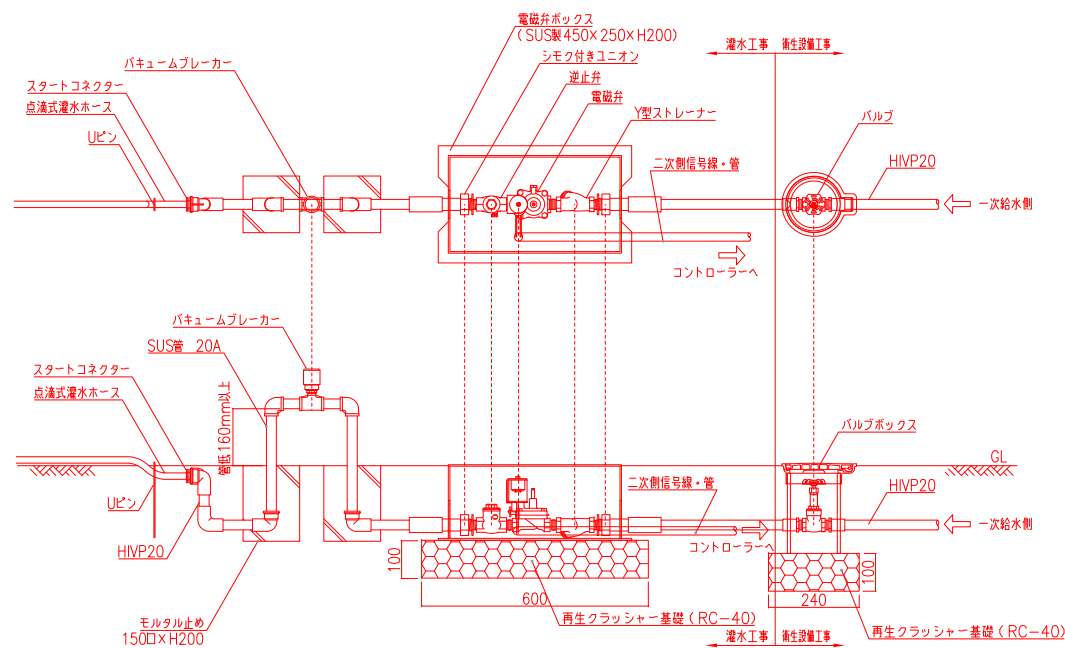
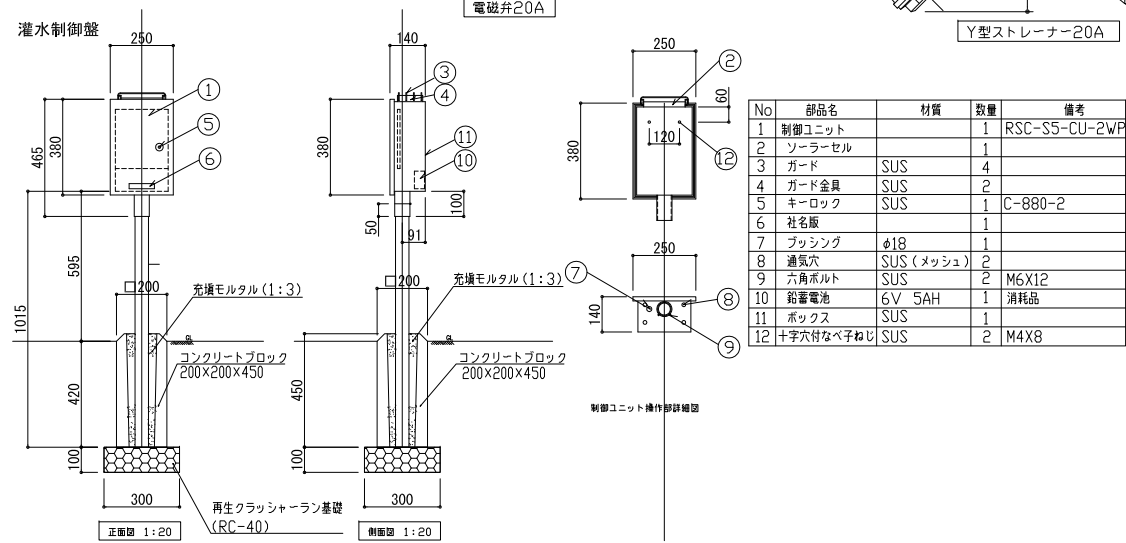
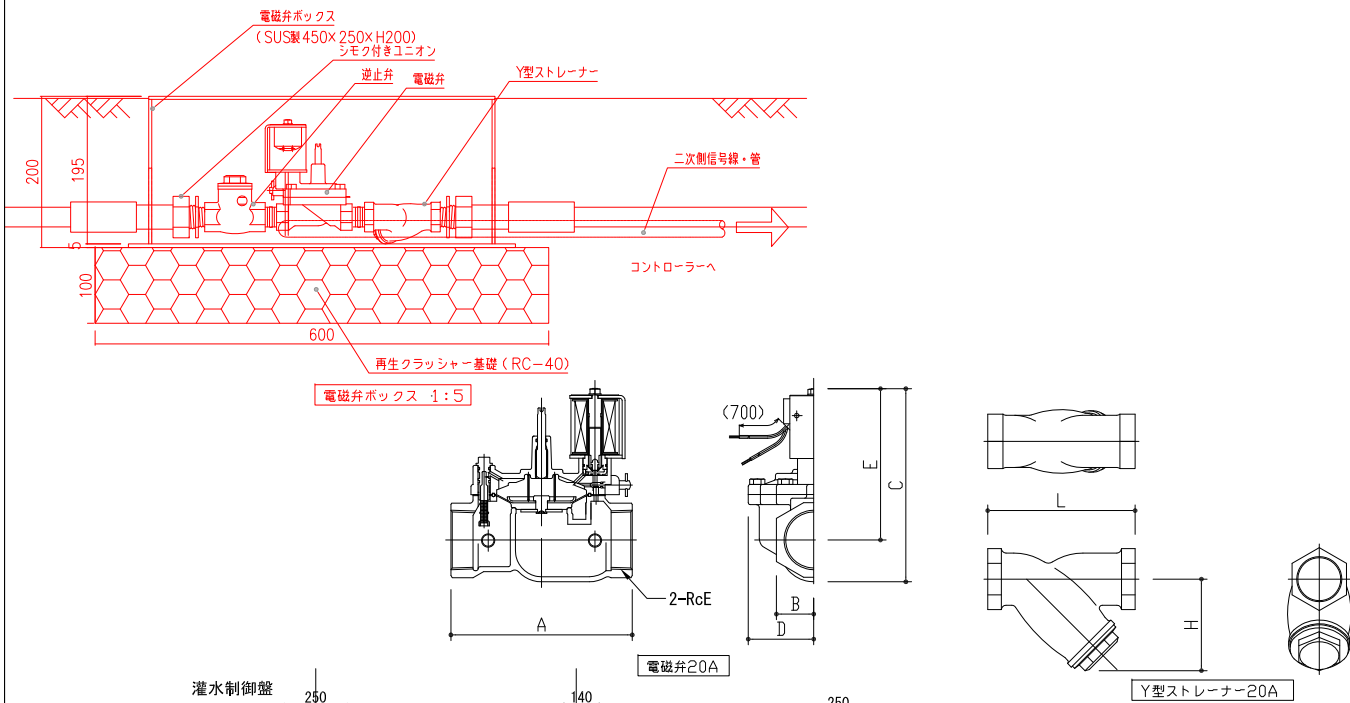
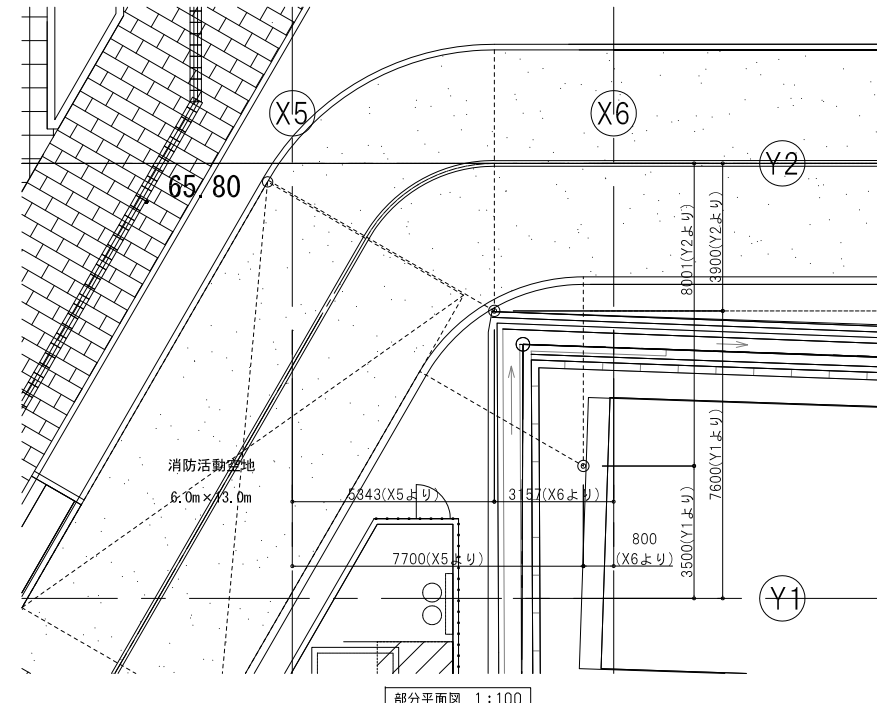


灌水施設（電磁弁・ドリップチューブ・制御盤）



西側車道折れ曲がり部詳細図



特記仕様

質疑No.35補足図

特記仕様 灌水施設は東邦レオ(株)製又は同等品以上とする。

工事名称	富田市新庁舎建設工事（I期）			種別	A-197
図面名称	外構詳細図-7			差し番号	
製図番号	作成日	縮尺			
	令和5年6月	A1:1/40,A3:1/80			